

2024 花蓮縣第五屆華紙盃全國無人機運算思維大賽

一、目的：

- (1) 培養及提昇學生對新興科技的研究動機
- (2) 了解無人機的應用領域
- (3) 推廣科技教育，提升學生對科技領域認知及解決問題的能力
- (4) 體驗科技競賽與學習的樂趣
- (5) 讓孩子學會程式、雲端、創客三項相關技能，可以掌握未來職場工作內容及工作場域之自由選擇權
- (6) 以競賽方式融入運動聯賽精神與電競模式之 PK 賽，盼有效帶起校際學程式熱絡氣氛、促進國小各領域師生協同與促進全民及親子參與
- (7) 結合中華紙漿公益企業形象，推廣環境保護之能，讓環境永續發展

二、指導單位：花蓮縣政府

三、主辦單位：花蓮縣政府教育處

四、承辦單位：花蓮縣立玉里國民中學、花蓮縣玉里科技自造教育中心

五、贊助單位：中華紙漿股份有限公司

六、協辦單位：花蓮縣智慧教育中心

七、比賽日期：113 年 11 月 2 日(星期六)上午 08 時至下午 18 時止。

八、比賽地點：花蓮縣立玉里國民中學體育館。

九、參加資格：目前就讀全國公私立國小、國中及高中職在籍學生。

十、比賽項目：

- (1) A 項 - 程控障礙賽 (競賽細則，請參閱附錄一)
- (2) B 項 - 遙控障礙賽 (競賽細則，請參閱附錄二)

十一、比賽組別：

- (1) 國小 A 組：全校班級數在 6 班以上之學校。
- (2) 國小 B 組：全校班級數在 6 班 (含) 以下之學校。
- (3) 國、高中組。

十二、報名方式：

項目別	A 項 - 程控障礙賽	B 項 - 遙控障礙賽
組隊規則	1. 參賽隊伍數每組別最多 30 隊。 2. 每校至多報 2 隊。 3. 每隊指導老師 1 人，選手 2~3 人。 4. 各組報名隊伍數未達 10 隊，將取消該組競賽。	1. 參賽隊伍數每組別最多 32 隊。 2. 每校至多報 2 隊。 3. 每隊指導老師 1 人，選手 1~2 人。 4. 各組報名隊伍數未達 10 隊，將取消該組競賽。
報名資訊	1. 報名日期：自公告日起至 10 月 16 日(星期三)止。 2. 報名方式：採用線上及紙本併行，由就讀學校單位統一報名。(完成線上報名者須寄送紙本核章報名表)。詳細請參見紙本報名表如附件一) 3. 報名程序： 報名方式：一律採用網路報名；詳請逕洽「花蓮縣競賽平台」網址 (1) 線上報名，上傳核章報名表 pdf 檔。 (2) 寄送紙本核章報名表。 (寄至花蓮縣玉里鎮民族街 30 號，玉里科技中心，李安輝助理收) (3) 線上報名名單與紙本名單需一致。 <u>完成前 3 項才視為報名成功</u> 4. 錄取方式：報名隊伍數若超過上限時，採線上報名時間優先順序錄取，但須完成報名程序。 5. 錄取名單公告時間：113 年 10 月 21 日(星期一)。 6. 報名網址：花蓮競賽平台： https://ssur.cc/m6A7PsEb 。	

註 1：每校每項每組別僅限報名 2 隊，例如：玉里國中可報名 A 項比賽 2 隊、B 項比賽 2 隊，累計至多 4 隊。

註 2：單項比賽選手不可重複，但選手可同時參加 A、B 項比賽(大會不會協助錯開比賽時間的安排，請慎重考量)。

註 3：同項同組別得跨校組隊，該隊伍佔其中一位參賽選手校內報名名額。
 例如：林同學是玉山國中、黃同學是玉里國中，報名時須透過其中一所國中報名。

註 4：詳細比賽規則及場地，請參閱競賽細則。

註 5：各隊網路報名後，由大會進行亂數抽籤排序賽前練習及比賽出場順序，並於 10 月 28 日公告於花蓮縣政府教育處處務公告及玉里科技中心粉絲專頁。

十三、比賽獎勵：

名次	獎 項
第一名	每人花蓮縣政府獎狀乙張、獎金 8000 元
第二名	每人花蓮縣政府獎狀乙張、獎金 5000 元
第三名	每人花蓮縣政府獎狀乙張、獎金 2000 元
佳 作	每人花蓮縣政府獎狀乙張、精美禮品

獲獎隊伍數，將依報名隊伍數按比例發放。

十四、 比賽時間表：

B 項 - 遙控賽			A 項 - 程控賽		
時間	內容	地點	時間	內容	地點
0800-0820	報到	體育館	0800-0820	報到	體育館
0830-0900	開幕典禮	體育館	0830-0900	開幕典禮	體育館
0850-	B 項遙控 小組賽檢錄	體育館	0850-	A 項程控賽檢錄	琢玉樓
0930-1200	進行各組 B 項遙控 小組賽	體育館	0930-1200	各組 A 項程控賽	琢玉樓
1200-1300	午餐時間		1200-1300	午餐時間	
1300-1400	進行各組 B 項遙控 小組賽	體育館	1300-1500	各組 A 項程控賽	琢玉樓
1430-1500	B 項遙控 淘汰賽檢錄	體育館	1530-1600	頒獎	體育館
			注意事項		
1500-1630	進行各組 B 項遙控 淘汰賽	體育館	1. 請所有參賽隊伍，依照大會所安排之檢錄、練習及比賽時間至指定地點完成所有賽事。		
1700-1730	頒獎	體育館	2. 比賽前唱名三次未到者，視同放棄比賽。		
			3. 比賽過程請服從裁判的判決。		
本時間表僅供參考，正確時間表待報名結束後公告					

十五、領隊線上會議時間：113 年 10 月 30 日（星期三）下午兩點

十六、協力單位：

單位名稱	協辦項目	備註

十七、在進行各項競賽時，如有偶發狀況，會立即召開裁判會議，經由裁判團決議後，立即公告於玉里科技中心粉絲頁、Line 群組及現場廣播通知。

附件一

2024 花蓮縣第五屆華紙盃全國無人機運算思維大賽報名表

報名序號：_____ (由承辦單位填寫) 報名日期：113 年 _____ 月 _____ 日

學校名稱：_____ 全校普通班班級數：_____ (限國小填寫)

參加項目	<input type="checkbox"/> A 項-程控障礙賽	組別	<input type="checkbox"/> 國小 A 組 <input type="checkbox"/> 國、高中組	<input type="checkbox"/> 國小 B 組
報名資料				
編號	隊伍名稱 <small>(建議隊名不要過長)</small>	參賽學生		指導老師

參加項目	<input type="checkbox"/> B 項-遙控障礙賽	組別	<input type="checkbox"/> 國小 A 組 <input type="checkbox"/> 國、高中組	<input type="checkbox"/> 國小 B 組
報名資料				
編號	隊伍名稱 <small>(建議隊名不要過長)</small>	參賽學生		指導老師

指導或帶隊老師姓名	聯絡資料
	電話： E-mail：

註：1.每校填寫一張報名表。(無人機 SSID 碼請於比賽當日報到時填寫)

2.報名程序：①線上報名，上傳核章 pdf 檔案。②寄送核章紙本報名表。

報名網址：

承辦人員：

處室主任：

校 長：

請蓋關防

A 項 - 無人機 - 程控障礙計時積分賽

一. 賽制說明

(一)比賽分組：

1. 國小 A 組。(全校班級數在 6 班以上)
2. 國小 B 組。(全校班級數在 6 班(含)以下)
3. 國、高中組。

(二)計時積分賽：將於 11 月 2 日(星期六)進行比賽。

取各組參賽隊伍中 30%隊伍數進行頒獎

二. 無人機的規定：

- (一)無人機須由參賽學生自備。
- (二)無人機須有保護螺旋槳的支架，禁止使用金屬螺旋槳。
- (三)無人機起飛重量為 250g 或以下。
- (四)無人機必須以自主飛行方式穿越障礙，不得使用遙控方式。

三. 比賽方式

(一)場地規格

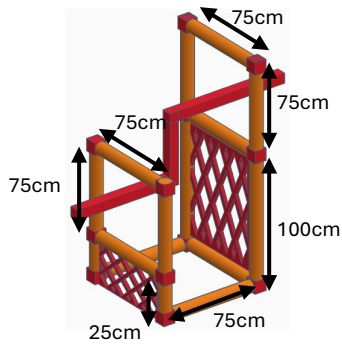
1. 賽道：PVC 管(3-4 分)搭配管材連接件(PVC 或 3D 列印件)搭建而成。
2. 圖中所有尺寸是水管長度，不包含連接管的尺寸。所有圖示中尺寸均有 $\pm 5\text{cm}$ 的誤差值。
3. 程控障礙賽，參考賽道示意圖：

<https://www.tinkercad.com/things/gU9rULPXtWN->

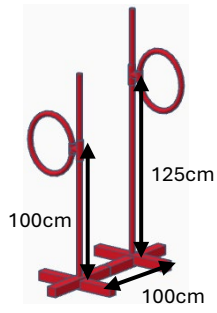
2024/edit

4. 其他有關賽道相關訊息，請點選下方玉里科技中心粉絲頁：
https://www.facebook.com/HLC.YULImaker?locale=zh_TW

高低門 (第一關)

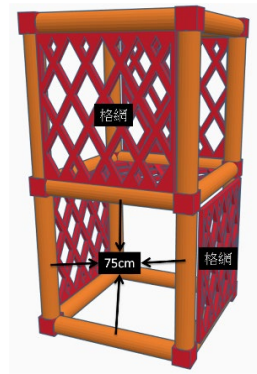


高低環 (第二關)

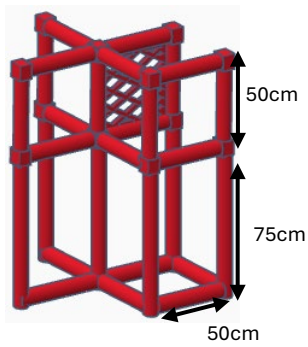


2 個環的內徑約 46cm

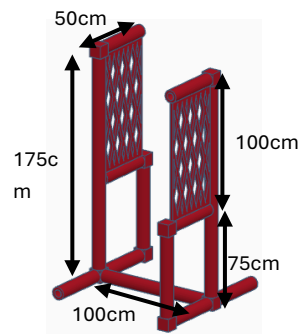
旋轉門 (第三關)



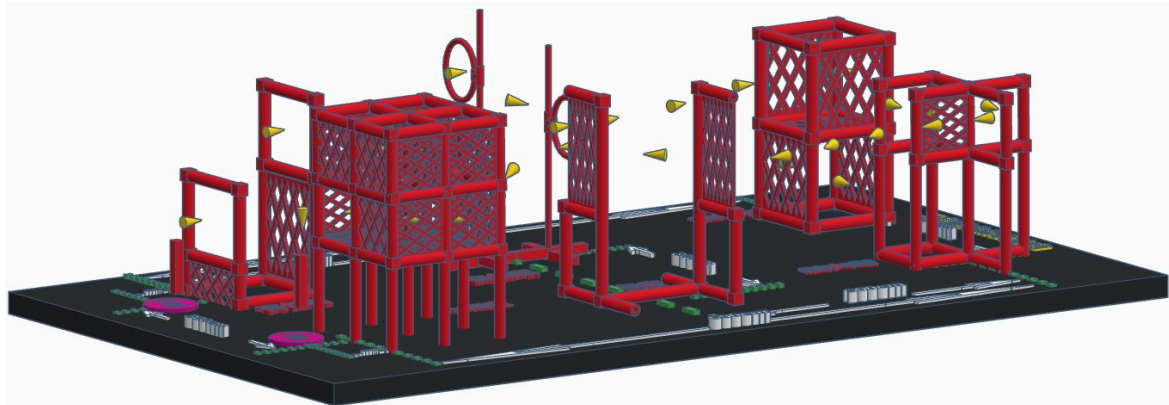
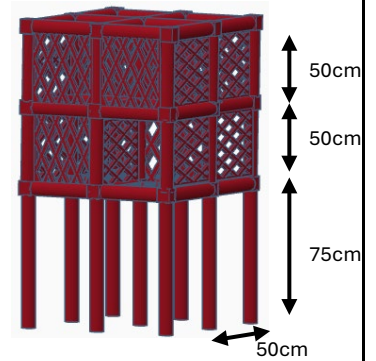
髮夾彎 (第四關)

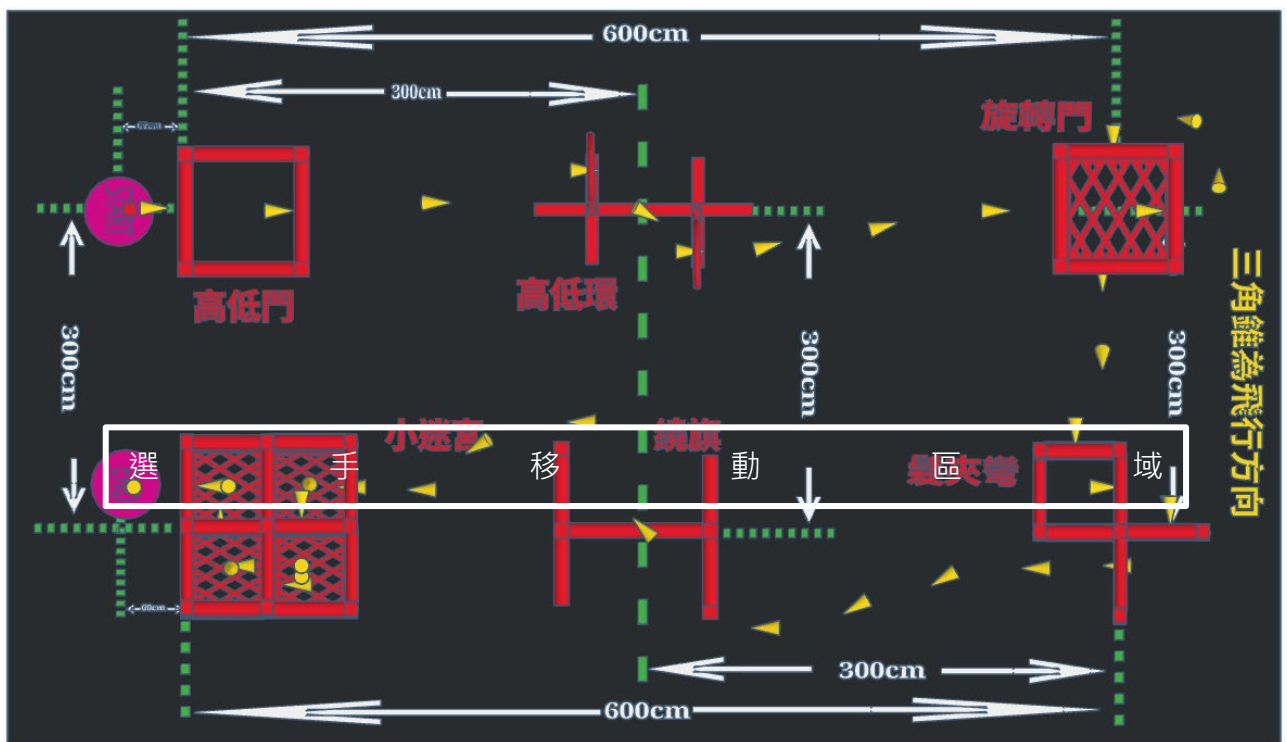
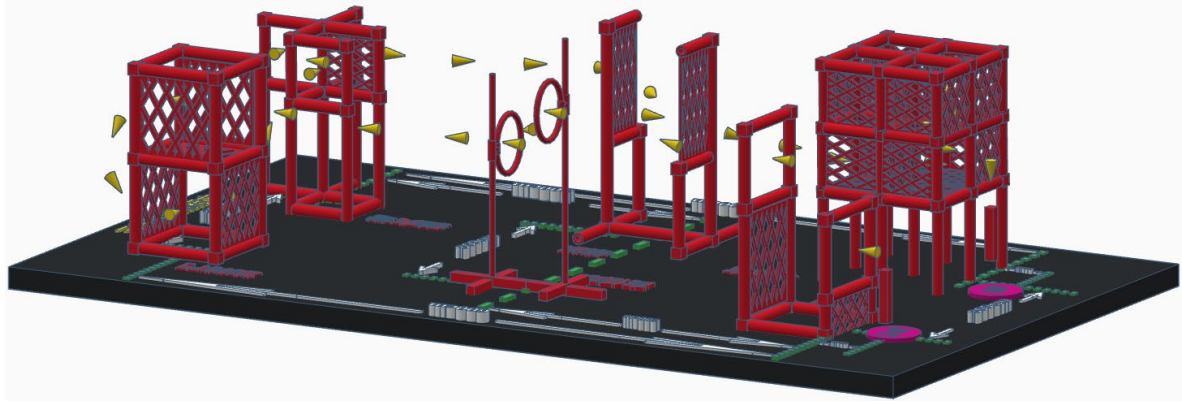


繞旗 (第五關)



小迷宮 (最後一關)





(二) 比賽規則

1. 檢錄：所有參賽隊伍依指定時間進行檢錄。檢錄時做身分與無人機飛行器查驗，檢錄通過後才能參加比賽使用。若主用機和備用機皆無法通過，則視為棄權論。
2. 使用 WiFi 通訊之無人機飛行器須清除自訂名稱，並於報到時登記無人機序號(包含備用機)
3. 選手檢錄時，必須攜帶有照片相關證件進行身份查驗 (如：身分證、學生證、健保卡或學籍資料等)，現場確認身份後進入預備區待命。若未攜帶相關證件無法確認身份時，由指導老師現場填寫切結書後，方可進行參賽，但後續相關責任自行負責。

4. 賽前練習：正式比賽前，每隊有 2 分鐘試飛、量測時間。在練習時間內不限次數可連續重複試飛。請參賽隊伍以大會安排練習時間進行，逾時不候，亦不得任意更換練習時間。
5. 預備：每位選手比賽開始前有 60 秒「準備時間」，參賽選手必須在規定時間內，將挑戰卡擺設完成並將無人機啟動停放在起點等候起飛。「準備時間」結束時，由裁判宣布「比賽開始」才能起飛。
6. 若在「準備時間」結束時，尚未完成挑戰卡擺設，選手可繼續擺放挑戰卡，但比賽時間仍持續進行，超出時間將計算在「比賽時間」中，當完成擺放時自行起飛無人機。
7. 比賽時間為 240 秒，比賽時只有 3 次起飛機會（包含開始起飛），且每次都必須回到原點重新起飛。當 3 次機會用完則比賽結束，取比賽中最佳積分及全部所耗時間為最終成績。
8. 無人機飛行過程中，應按規定路線依照關卡順序飛行，不得跳關。若穿越障礙賽道時，如有失誤漏過、無人機墜地或故障（如噴漿），須重新返回起點處重新起飛，否則比賽成績以失誤前成績計算。未通過障礙物則不計分。
9. 選手或助手可於無人機「靜止」時進行挑戰卡微調。選手可隨時向裁判喊完成比賽，成績會記錄完成比賽時獲得的「分數」及「花費時間」。無人機順利通過每一關並全機降落於停機坪內視為完賽。
10. 穿越繞旗時，高度可超過障礙物，但無人機俯視投影須繞過障礙物。比賽中，無人機穿越障礙物有爭議時，由裁判認定是否成功。
11. 每隊可準備 1 台備用機，飛行中出現故障導致無法飛行時，可向裁判提出更換備用機，並於起點重新進行起飛，期間不停錶，飛行器更換僅限 1 次。
12. 比賽選手僅能在賽道中間「直向移動」，助手僅能在賽道「外圍移動」，嚴禁「穿越」賽道，若比賽選手橫向穿越賽道則扣 1 分，踢到或撞到賽道者則扣 2 分，若明顯撞擊導致賽道整個移位或損壞者由裁判認定情節嚴重者則直接取消參賽資格。

(三) 評分辦法

1. 有效通過每一個障礙物可獲得 1 分，當連續通過關卡時，分數將進行疊加。

例如：連續通過一、二關，獲得 3 分

連續通過一、二、三關，獲得 6 分

連續通過一至四關，獲得 10 分

連續通過一至五關，獲得 15 分

連續通過一至六關，獲得 21 分

連續通過每一關並全機降落於停機坪內，獲得 30 分

2. 成績排名順序

- (1) 排序依照「積分」→「起飛次數」→「花費時間」。
- (2) 三項均相同則並列名次錄取。
- (3) 時間秒數將會計算到小數點第二位。

B 項 - 無人機 - 遙控障礙賽

一. 賽制說明

(一)比賽分組：

4. 國小 A 組。(全校班級數在 6 班以上)
5. 國小 B 組。(全校班級數在 6 班(含)以下)
6. 國、高中組。

(二)比賽日期：將於 11 月 2 日(星期六)。

上午進行小組比賽，下午進行淘汰賽。

取各組 4 ~ 8 隊伍數進行頒獎

二. 無人機規格規定：

- (一)飛行器須由參賽學生自備。
- (二)飛行器須有保護螺旋槳的支架，禁止使用金屬螺旋槳。
- (三)飛行器軸數不限制，軸距限制 250mm 以下。
- (四)飛行器總重量為 250g 或以下(不包括遙控器)。
- (五)飛行器以無線通訊，人手控制方式操作，不限第一或第三人稱方式操作。

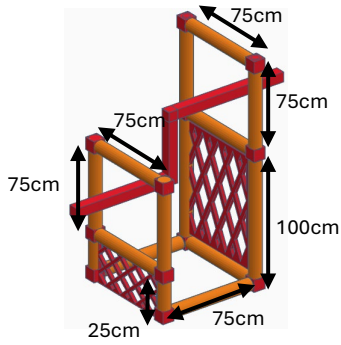
三. 比賽競賽方式

(一)場地規格

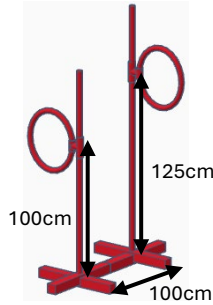
1. 賽道：PVC 管(3-4 分)搭配管材連接件(PVC 或 3D 列印件)搭建而成。
2. 圖中所有尺寸是水管長度，不包含連接管的尺寸。所有圖示中尺寸均有 $\pm 5\text{cm}$ 的誤差值。
3. 遙控障礙賽，參考賽道示意圖：
<https://www.tinkercad.com/things/goevoglgYRn-2024/edit?returnTo=%2Fdashboard%2Fdesigns%2F3d>
4. 其他有關賽道相關訊息，請點選下方玉里科技中心粉絲頁：
https://www.facebook.com/HLC.YULImaker?locale=zh_TW

遙控障礙賽道

高低門 (第一關)

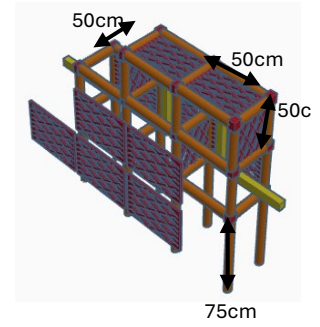


高低環 (第二關)

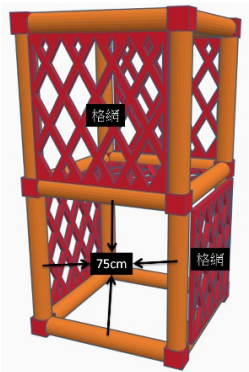


2 個環的內徑約 46cm

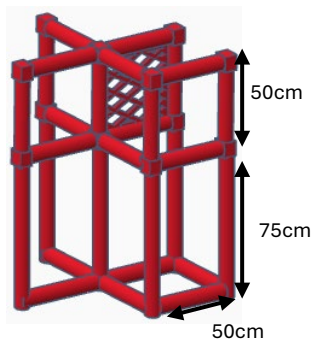
高低隧道 (第三關)



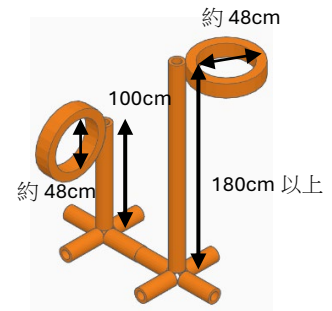
旋轉門 (第四關)



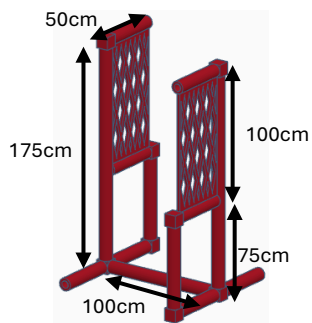
髮夾彎 (第五關)



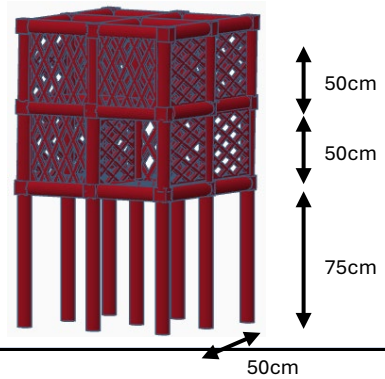
雲天環 (第六關)

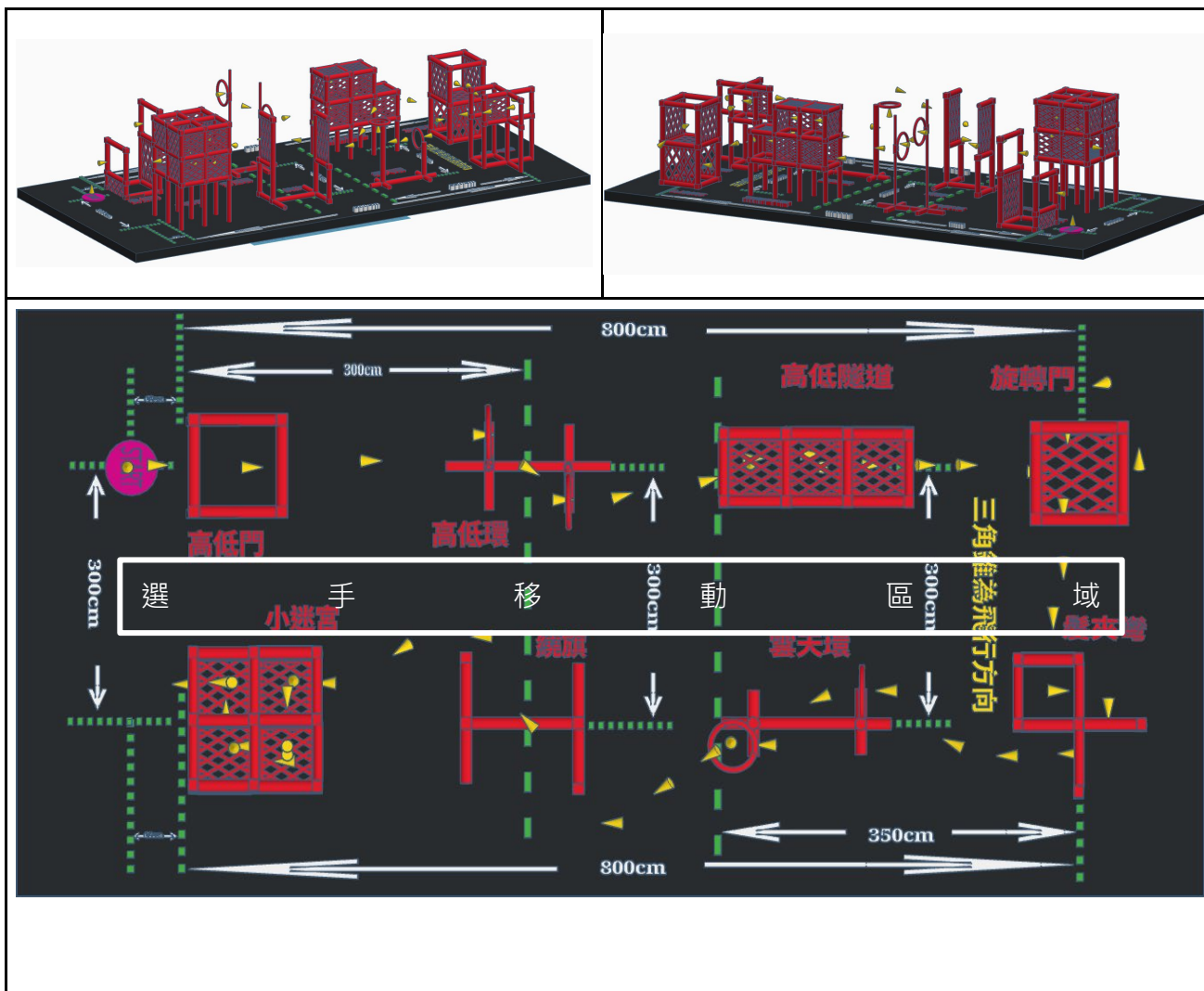


繞旗 (第七關)



小迷宮 (最後一關)





(二) 競賽規則 - 遙控障礙賽：

1. 檢錄：檢錄時做身分與飛行器查驗，飛行器與備用機檢錄通過後，關機後併同電池放置於檢錄桌，測試或準備時間才能拿取。比賽時間結束後放回，每輪競賽結束後取回。檢錄通過之飛行器才能使用，主用機、備用機皆無法通過，視為棄權。
2. 使用 WiFi 通訊之飛行器須清除自訂名稱，並於報到時登記飛機序號(包含備用機)
3. 選手檢錄時，必須攜帶有照片相關證件進行身份查驗 (如：身分證、學生證、健保卡或學籍資料等)，現場確認身份後進入預備區待命。若未攜帶相關證件無法確認身份時，由指導老師現場填寫切結書後，方可進行參賽，但後續相關責任自行負責。
4. 預備：每位選手比賽開始前有 60 秒「準備時間」，參賽選手必須在規定時間內，將飛行器啟動並停放在起點等候起飛。採用第一人稱者須使用裁判指定頻道，啟用 WiFi 視訊圖傳須於報名時

- 完成登記，並聽候裁判指示啟用與停止。「準備時間」結束後，尚未完成動作者，使用之額外時間，將於「飛行時間」扣除。
5. 隊伍中只有 1 位選手遙控無人機，助手可在外引導協助。遙控選手及助手只能在限定範圍內移動。
 6. 遙控選手僅能在賽道中間「直向移動」，助手僅能在賽道「外圍移動」，嚴禁「橫向穿越」賽道，若比賽選手橫向穿越賽道則加「比賽時間」10 秒，踢到或撞到賽道者則加「比賽時間」30 秒分，若明顯撞擊導致賽道整個移位或損壞者由裁判認定情節嚴重者則直接取消參賽資格。
 7. 比賽中，若飛行器墜地或故障，選手或助手可前往進行調整，且於未通過之障礙物前重新飛行，方能繼續比賽，期間不停錶。
 8. 每隊可準備 1 台備用機，飛行中出現故障導致無法飛行時，可於故障點進行不停錶替換，飛行器更換僅限 1 次。
 9. 選手須依指定路線順序完成每一個關卡，不得跳關。

(三)比賽辦法

小組賽

1. 由大會抽籤進行分組。並依隊伍數還算晉級淘汰賽名額。
2. 選手完成檢錄後，先抽賽道。進行 1 分鐘練習及 1 分鐘預備，兩隊同時進行比賽，先行完成 2 圈者獲勝。獲勝者得 3 分積分。
3. 依據比賽積分排序，依名額進入淘汰賽。
4. 積分相同時，以完賽時間最少者獲勝。若仍相同，則加賽一場。
5. 獲晉級隊伍，依組別進入所對應淘汰賽位置。

淘汰賽

1. 進行單淘汰，三戰兩勝制。
2. 賽道調整，在 2~7 關中，抽籤交換兩關，並於 4~5 關間增加一個新的關卡。
3. 檢錄後，先抽賽道，有 1 分鐘練習測試時間。
4. 兩隊同時進行比賽，先行完成 2 圈者獲勝。
5. 交換場地進行第二場比賽。
6. 若兩隊比分為 1：1 時，進行猜拳，獲勝者選場地。
7. 最後獲勝者，進入下一輪比賽。

獲獎隊伍

依總報名隊伍數，取各組 4 ~ 8 隊伍數進行頒獎。